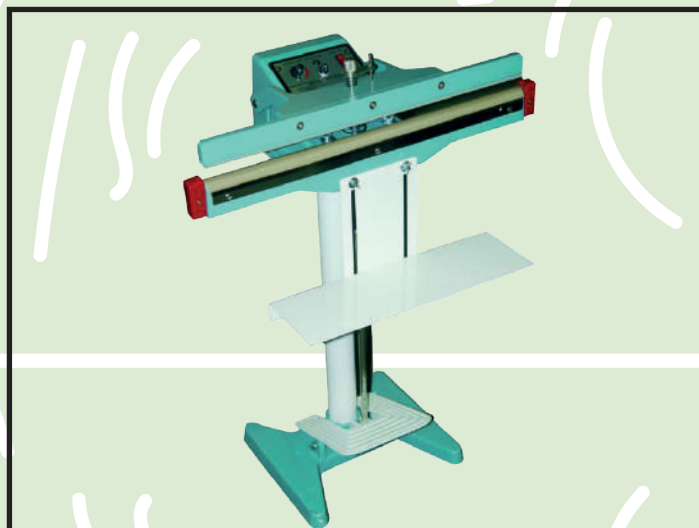


## SALDATRICE A PEDALE



### DESCIZIONE

Saldatrice a pedale per la chiusura ermetica di sacchetti in politene e polipropilene.

La saldatrice è dotata di doppia lama saldante, superiore ed inferiore; può quindi saldare anche buste con alette (soffietto).

Dotata di piano di appoggio regolabile. Permette di lavorare con tutte e due le mani, stando seduti. Ideale per fare grandi produzioni in breve tempo.

Le dimensioni disponibili sono 30, 45 e 60 mm.

### CARATTERISTICHE

- Lunghezza saldatura: 600 mm
- Doppia lama saldante da 8 mm
- Regolazione della temperatura
- Larghezza saldatura a piattina da 8 mm
- Tensione: 220V
- Completa di kit ricambi
- Dim. esterne: 70 x 56 x h 90 cm
- Altezza al piano di saldatura: 77 cm

Imbal-Line non può essere ritenuta responsabile per errori di scrittura o di stampa presenti in questa scheda prodotto. Si riserva inoltre il diritto di apporre modifiche alle caratteristiche indicate senza alcuna comunicazione preliminare. Tutti i marchi sono proprietà dei loro rispettivi proprietari e sono riconosciuti con la presente.