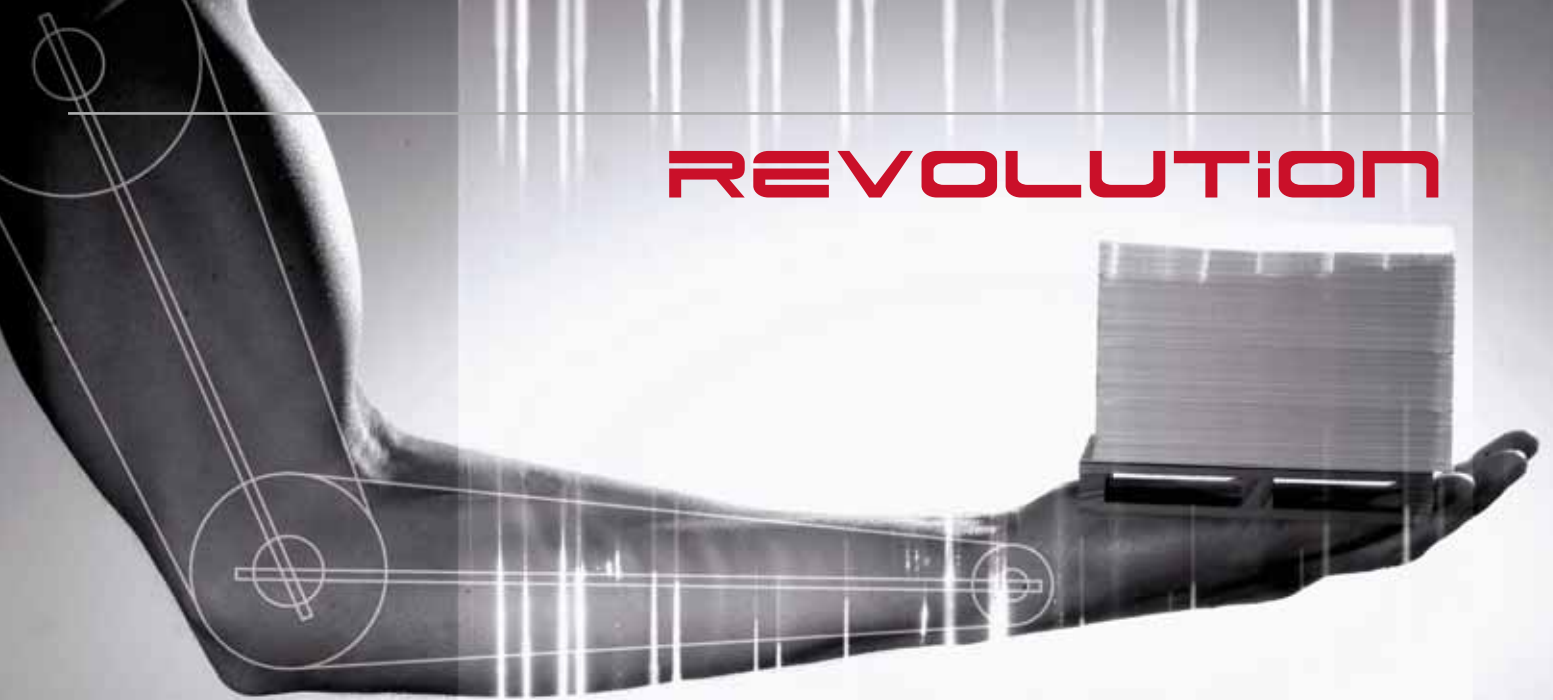


# REVOLUTION




Tecnologia evoluta a servizio dell'uomo



**ATLANTA**  
S T R E T C H




## Atlanta Stretch S.p.A.

 ATLANTA STRETCH S.p.A è una azienda che si occupa di progettazione, costruzione e commercializzazione di macchine automatiche e semiautomatiche per l'avvolgimento dei pallet con il film estensibile.


Vantiamo una completa gamma di carrelli di prestiro motorizzati di ultima generazione per ottimizzare e ridurre il consumo di film estensibile per avvolgere i pallet.

Abbiamo adottato soluzioni tecniche che permettono di installare i sistemi con riduzione dei tempi e costi rispetto a macchine tradizionali, riduzione degli ingombri, facile accesso alle zone che richiedono manutenzione.

 ATLANTA STRETCH S.p.A is a company specialized in development, production and sales of semi-automatic and fully automatic stretch wrapping machines.

A range of evolved spool carriages with power stretch system of latest generation optimize and reduce stretch film consumption in pallet unitization.


We have introduced in the machines several technical solutions allowing their installation in reduced time and costs compared to traditional machines, reduction of space, easy access to area with maintenance needs.

 ATLANTA STRETCH S.p.A a pour activité la conception, la construction et la commercialisation de machines automatiques et semi automatiques pour le banderolage de charges palettisées par film étirable.

Nous pouvons nous vanter d'une gamme complète de chariots de pré étirage motorisés et asservi de dernière génération pour optimiser et réduire la consommation de film étirable.

Nous avons adopté des solutions techniques qui permettent d'installer très facilement notre matériel avec une réduction importante des temps de montage par rapport aux machines traditionnelles.

Nous avons également travaillé sur la réduction des encombrements et sur la facilité d'accès aux zones d'entretien.

 ATLANTA STRETCH S.p.A ist ein Unternehmen, das im Bereich der Verpackung und Transportsicherung tätig ist.

Der Schwerpunkt des Unternehmens liegt in der Entwicklung, Konstruktion und Vertrieb von halb- und vollautomatischen Wicklern für Stretchfolie.

Weiter können wir eine Reihe motorisierter Vordehnsysteme der letzten Generation aufweisen, dies ermöglicht den Folienverbrauch sowie die Verpackungskosten zu senken. Hierbei wurde besonders auf eine kompakte Bauweise geachtet um die Installationszeit zu verkürzen, Kosten einzusparen und eine einfache Zugänglichkeit zu ermöglichen um die notwendigen Wartungsarbeiten durchzuführen.

 ATLANTA STRETCH S.p.A es una empresa que se dedica de la proyectación, construcción y comercialización de máquinas automáticas y semiautomáticas para el envolvimiento de los palets con film extensible.

Son máquinas patentadas por su exclusividad.

Tenemos una completa gama de carros de pre-estiro motorizados de última generación, para optimizar y reducir el consumo del film extensible para envolver el palet.

Hemos adoptado soluciones técnicas que nos permite su instalación con reducción de coste y tiempo con respecto a las máquinas tradicionales, reducción del espacio, fácil acceso a las zonas que requieren mantenimiento.

## Il sistema Revolution Revolution system



- 🇮🇹 Grazie al minimo ingombro mi trasportano facilmente con costi ridotti e sto ovunque.
- 🇬🇧 Thanks to my compact size I can be shipped economically in one piece.
- 🇫🇷 Grâce à un encombrement réduit je suis facilement transportable à cout réduit.
- 🇩🇪 Durch die kompakte Bauweise kann die Maschine kostengünstig transportiert und schnell montiert werden.
- 🇪🇸 Gracias al mínimo espacio, facilita el transporte con un reducido coste.



## I vecchi sistemi old systems



- 🇮🇹 I sistemi tradizionali sono più ingombranti.
- 🇬🇧 Traditional systems take up more space.
- 🇫🇷 Les systèmes traditionnels sont plus encombrants.
- 🇩🇪 Die traditionellen Systeme benötigen mehr Platz.
- 🇪🇸 Los sistemas tradicionales son más voluminosos.

- 🇮🇹 Inserisco il film estensibile con facilità e ne consumo poco.
- 🇬🇧 Easy film loading, accurate and economic.
- 🇫🇷 Le film étirable s'insère facilement et sa consommation est réduite.
- 🇩🇪 Schnelles und einfaches Folieneinlegesystem mit geringem Folienverbrauch.
- 🇪🇸 Introducción del film extensible con facilidad y reducido tiempo.



- 🇮🇹 I sistemi tradizionali sono pericolosi, poco rapidi e dispendiosi.
- 🇬🇧 Traditional systems are open, slip and use more film.
- 🇫🇷 Les systèmes traditionnels sont dangereux, lents et moins efficaces.
- 🇩🇪 Die traditionellen Folieneinlegesysteme sind kompliziert, langsam und verbrauchen mehr Folie.
- 🇪🇸 Los sistemas tradicionales son más peligrosos, poco rápidos y costosos.

- 🇮🇹 Sistema d'inserimento del lembo finale nell'ultimo avvolgimento.
- 🇬🇧 Tuck in unit for threading the film tail inside the wrap.
- 🇫🇷 Système automatique de pince et coupe du film avec insertion de la queue de film sous le tour précédent.
- 🇩🇪 Das Foliende wird am Ende des Wickelzyklus eingeschlagen.
- 🇪🇸 Sistema de introduccion corte en la ultima envoltura de film.



- 🇮🇹 Non disponibile. Prodotto unico e brevettato.
- 🇬🇧 Not available. Unique and patented system.
- 🇫🇷 Dispositif unique développé et breveté par Atlanta.
- 🇩🇪 Patentierte Lösung und dadurch einzigartig.
- 🇪🇸 No disponible. Producto unico y patentado.

**PATENTED**



# REVOLUTION

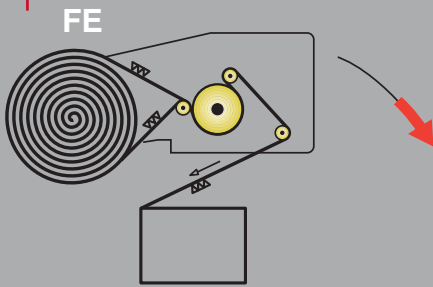
La macchina a braccio rotante robusta e affidabile per avvolgere pallet con film estensibile. Ingombro ridotto ed elevate prestazioni.

Compact, high performance rotating arm machine for wrapping pallets with stretch film. Reliable, robust construction.

La machine à bras tournant robuste et fiable pour banderoller des charges palettisées sous film étirable avec un encombrement réduit et de grandes prestations.

Die robuste und zuverlässige Vollautomatische Dreharm Stretchwickel Maschine mit geringem Platzbedarf und hohe Leistung.

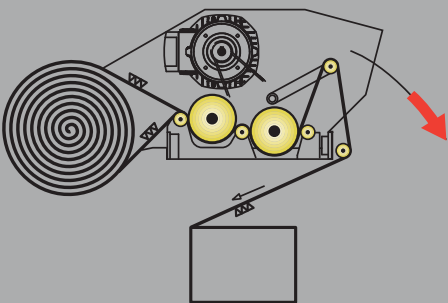
Maquina de brazo rotante robusta y fiable para la envoltura de palet con film extensible de espacio reducido y alta prestaciones.



- Frizione elettromagnetica regolabile da pannello comandi.
- Electromagnetic friction adjustable from control panel.
- Frein électromagnétique réglable depuis le panneau de commande.

- Elektromagnetische Bremse auf Umlenkwalze vom Bedienpult einstellbar.
- Fricción electromagnética regulable desde el panel de comandos.

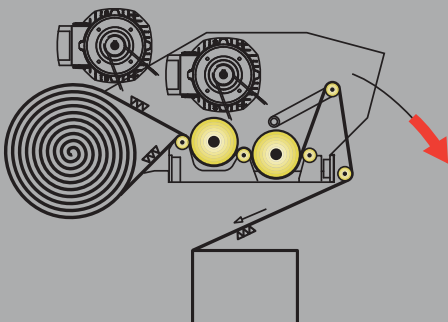
## PRS POWER ROLLER STRETCH



- Sistema di prestiro motorizzato comandato elettronicamente con rapporti intercambiabili: 150 - 200 - 250%.
- Motorized pre-stretch system electronically controlled with interchangeable ratios: 150 - 200 - 250%.
- Système de pré-étirage motorisé et asservi à rapports interchangeables: 150 - 200 - 250%.

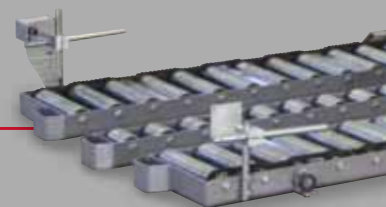
- Angetriebener Vordehnsystem elektronisch gesteuert mit leicht wechselbarer Zahnradsätzen: 150 - 200 - 250%.
- Sistema de prestiro motorizado comandado electronicamente con desarrollos intercambiables: 150 - 200 - 250%.

## PS POWER STRETCH



- Sistema di prestiro motorizzato con 2 motori e variazione continua da 120 a 350% regolabile da quadro comandi.
- Motorized pre-stretch system with 2 motors adjustable between 120 to 350% from control panel.
- Système de pré-étirage motorisé et asservi à 2 moteurs, rapport ajustable de 120 à 350% depuis le panneau de commande.

- Angetriebener Vordehnsystem mit 2 Motoren, stufenlos regelbare Werte zwischen 120 und 350% von Bedienpult.
- Sistema de prestiro motorizado con 2 motores, regulable da 120 a 350% desde el panel de comandos.



🇮🇹 Sistema di prestiro elettronico con inserimento rapido del film estensibile. (IRF SYSTEM)

🇳🇴 Electronically controlled pre-stretch carriage with rapid film loading system. (IRF SYSTEM)

🇫🇷 Pré-étirage motorisé et asservi à chargement rapide du film étirable. (IRF SYSTEM)

🇩🇪 Elektronisch gesteuerte Vordehnung mit Folienschnellwechselsystem. (I.R.F. SYSTEM)

🇪🇸 Sistema de pre-estiro electrónico con inserción rápida del film extensible. (I.R.F. SYSTEM)



🇮🇹 Sollevatore Pallet.

🇩🇪 Paletten Hubvorrichtung.

🇳🇴 Pallet Lifter.

🇪🇸 Elevador palet.

🇫🇷 Releveur de charges.



## Revolution HD

- Dispositivo di copertura ermetica o antipolvere del pallet. (Top Cover)
- Waterproof or Dustproof pallet cover device. (Top Cover)
- Dispositif de dépose de coiffe hermétique ou anti-poussière. (Top Cover)
- Deckblattaufleger für Staub- oder Wassergeschützte Palettenverpackung. (Top Cover)
- Dispositivo de cobertura hermetica o antipolvo del palet. (Top Cover)



- Revolution HD. Oltre 70 P/H.
- Revolution HD. Over 70 P/H.
- Révolution HD. Plus de 70 P/H.
- Revolution HD. Über 70 P/H.
- Revolution HD. Hasta 70 P/H.



- Sistema pinza taglio saldatura del film estensibile autoregolante per qualsiasi dimensione del pallet.
- Film cut, clamp and weld unit self adjusting for any size of pallet.
- Système de pince, coupe et soudure du film étirable à réglage automatique pour toutes dimensions de la palette.
- Selbsteinstellendes Folienende Verschweißsystem passt sich auf sämtliche Palettengrößen automatisch an.
- Sistema corte pinza soldadura del film extensible autorregulable para cualquier dimensión de palet.

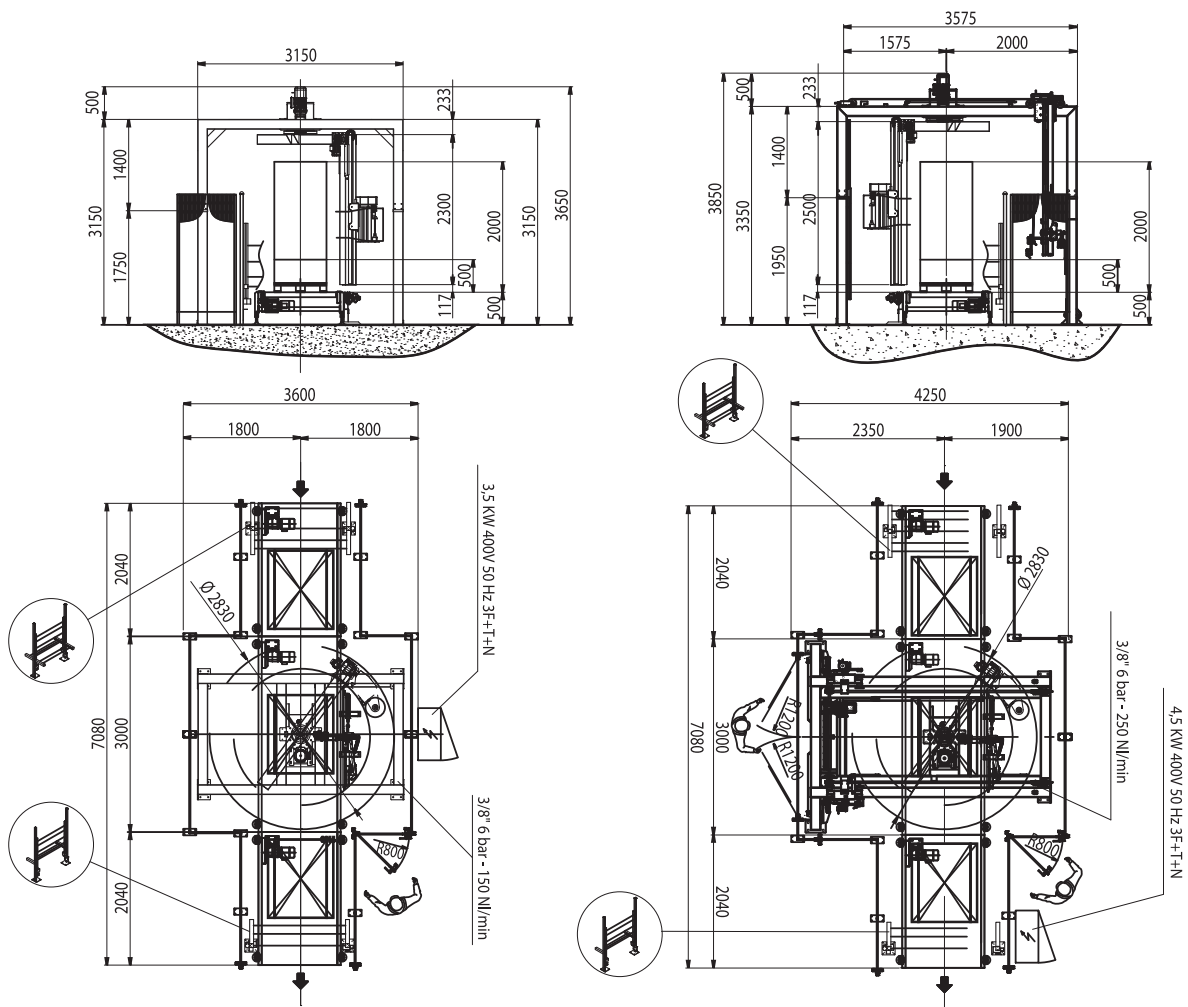







- Sistema pinza taglio del film estensibile con inserimento del lembo finale nell'ultimo avvolgimento di film. Utilizzabile anche con film macroforato.
- Clamp, cut and tuck in unit for threading the stretch film tail inside the wrap. Suitable also for net film.
- Système automatique de pince et coupe du film étirable avec blocage de la queue de film par insertion sous le tour précédent. Utilisable également avec du film macro perforé.
- Das Folienende wird am Ende des Wickelzyklus abgeschnitten und eingeschlagen. Geeignet auch für Netzfolien.
- Sistema pinza corte del film extensible con introducción del corte en la última envoltura de film. También utilizable con film macroperforado.



- Sistema a corda: Permette di ridurre l'altezza del film formando un cordone che assicura una più efficiente stabilizzazione del carico.
- Roping System: Reducing the film width to form a rope to ensure more effective load stabilisation.
- Système permettant de réduire la laize du film en formant un cordon qui assure une meilleure stabilisation de la charge.
- Schnurrvorrichtung: Reduzierung der Folienbreite zur Schnur um eine bessere Stabilisierung der Ladung zu gewährleisten.
- Sistema cuerda. Permite reducir la altura del film formando un cordon que asegura con mas eficacia la estabilidad de la carga.










-  Ralla rotazione braccio di grande diametro. Facile manutenzione.
-  Heavy duty, large diameter, bearing support. Easy maintenance.
-  Couronne de rotation du bras de grand diamètre. Entretien facile.
-  Drehamlagerung mit großem Durchmesser. Einfache Wartung.
-  Rueda dentada de rotacion brazo de gran diámetro. Facil mantenimiento.



-  Quadro elettrico dotato di Display touch-screen nella versione di serie.
-  Control panel equipped as standard with touch-screen operator display.
-  Armoire électrique avec pupitre de commande à écran tactile en série.
-  Maschine ist Serienmäßig mit einem (Touch Panel) Display ausgestattet.
-  Cuadro eléctrico dotado con Touch-screen Display de serie.



-  Pressore tenuta pallet (opzionale).
-  Pallet top pressure unit (optional).
-  Plateau stabilisateur de charge (option).
-  Palettenniederhalter (optional).
-  Prensor retención palet (opcional).

**Dati Tecnici****REVOLUTION****Dimensioni prodotto**

Altezza linea alimentazione standard	500 mm	Dimensione max pallet std	1100 x 1300 mm
Velocità massima rotazione	25 rpm LS - 30 rpm HS - 34 rpm HD	Dimensione min. pallet	600 x 600 mm
Potenza totale installata - LS	3,5 Kw – 4,5 Kw con Top	Altezza STD pallet	2200 mm
Potenza totale installata - HS	4,5 Kw – 5,5 Kw con Top		
Potenza totale installata - HD	5,0 Kw – 6,0 Kw con Top		
Tensione alimentazione standard	400 V – 50 Hz – 3 F+N+T		
Protezione impianto elettrico e motori	IP 54		
Pressione esercizio	6 bar		

**Technical Characteristics****REVOLUTION****Product Dimensions**

Conveyor height	500 mm	Max pallet dimensions	1100 x 1300 mm
Maximum rotation speed	25 rpm LS - 30 rpm HS - 34 rpm HD	Min pallet dimensions	600 x 600 mm
Total power installed - LS	3,5 Kw – 4,5 Kw with Top	STD pallet height	2200 mm
Total power installed - HS	4,5 Kw – 5,5 Kw with Top		
Total power installed - HD	5,0 Kw – 6,0 Kw with Top		
Standard power supply	400 V – 50 Hz – 3 PH+N+G		
Protection on electric system & motors	IP 54		
Operating pressure	6 bar		

**Données Techniques****REVOLUTION****Dimensions Produit**

Hauteur ligne d'alimentation standard	500 mm	Dimension max palette	1100 x 1300 mm
Vitesse de rotation maxi	25 rpm LS - 30 rpm HS - 34 rpm HD	Dimension min. palette	600 x 600 mm
Puissance totale installée - LS	3,5 Kw – 4,5 Kw avec Top	Hauteur STD palette	2200 mm
Puissance totale installée - HS	4,5 Kw – 5,5 Kw avec Top		
Puissance totale installée - HD	5,0 Kw – 6,0 Kw avec Top		
Tension alimentation standard	400 V – 50 Hz – 3 PH+N+G		
Protection installation électrique et moteurs	IP 54		
Pression de travail	6 bar		

**Technische Daten****REVOLUTION****Produktmaße**

Förderhöhe Standard	500 mm	Maximalmaße der Palette	1100 x 1300 mm
Max. Drehgeschwindigkeit	25 UpM LS - 30 UpM HS - 34 UpM HD	Minimalmaße der Palette	600 x 600 mm
Installierte Gesamtleistung - LS	3,5 Kw – 4,5 Kw mit Top	STD Höhe der Palette	2200 mm
Installierte Gesamtleistung - HS	4,5 Kw – 5,5 Kw mit Top		
Installierte Gesamtleistung - HD	5,0 Kw – 6,0 Kw mit Top		
Versorgungsspannung Standard	400 V – 50 Hz – 3 PH+N+G		
Schutz der Elektroeinrichtung und Motoren	IP 54		
Arbeits-Druckleistung	6 bar		

**Datos técnicos****REVOLUTION****Dimensiones del producto**

Altura línea transportadores	500 mm	Dimensiones máximas del palet	1100 x 1300 mm
Velocidad máxima rotación	25 rpm LS - 30 rpm HS - 34 rpm HD	Dimensiones mínimas del palet	600 x 600 mm
Potencia total instalada - LS	3,5 Kw – 4,5 Kw con Top	Altura STD del palet	2200 mm
Potencia total instalada - HS	4,5 Kw – 5,5 Kw con Top		
Potencia total instalada - HD	5,0 Kw – 6,0 Kw con Top		
Tensión de alimentación estándar	400 V – 50 Hz – 3 F+N+T		
Grado de protección eléctrica y motores	IP 54		
Presión nominal	6 bar		

**SFERA****MYTHO****MYTHO-A****REVOLUTION****OMEGA**

**ATLANTA**  
S T R E T C H

**ATLANTA STRETCH S.p.A**  
Via Chiesa di Camerano, 30  
47824 Poggio Berni (Rimini)  
ITALIA

Tel. +39 0541 627145  
Fax +39 0541 627220  
[www.atlantastretch.com](http://www.atlantastretch.com)  
[sales@atlantastretch.com](mailto:sales@atlantastretch.com)

**Atlanta Deutschland GmbH**  
**Atlanta Stretch Sweden AB**  
**Atlanta Packaging SA - Spain**  
**Atlanta Packaging Ltd - UK**  
**Atlanta France Sarl**  
**Atlanta Packaging Systems Australasia**