

Confezionatrice automatica verticale

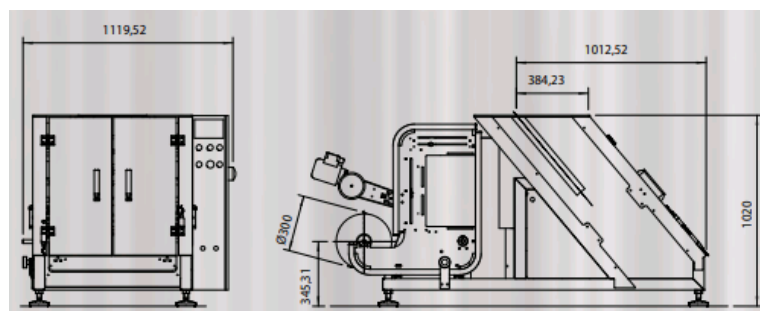
PENTA 2100 INCLINATA



DESCRIZIONE

L'inclinazione del tubo formatore a 45° e la ridotta altezza della caduta prodotto rendono la P2100 inclinata particolarmente adatta al confezionamento di prodotti fragili che si potrebbero danneggiare o rompere. Trova applicazione nel settore alimentare che spazia dai biscotti, cioccolatini, alcuni tipi di caramelle a filetti di pesce e carne surgelata che essendo taglienti possono lacerare la busta. Trova anche applicazione in particolare per il confezionamento di raccordi, viti ed altri materiali metallici che possono sfondare o tagliare la busta, ma anche se stessi e la macchina in caso di caduta veloce. Disponibile anche in versione inox.

DIMENSIONI



DATI TECNICI

Velocità	pz/min	30
Dimensione minima busta	mm	32 x 60 (W*L)
Dimensione massima busta	mm	320 x 500 (W*L)

CARATTERISTICHE

- Dimensione minima busta: 32 x 60 mm
- Dimensione massima busta: 320 x 500 mm
- Velocità: Fino a 30 sacchetti al minuto
- Disponibile anche in acciaio inox

Imbal Line non può essere ritenuta responsabile per errori di scrittura o di stampa presenti in questa scheda prodotto. Si riserva inoltre il diritto di apporre modifiche alle caratteristiche indicate senza alcuna comunicazione preliminare. Tutti i marchi sono proprietà dei loro rispettivi proprietari e sono riconosciuti con la presente.