

Macchina reggiatrice semiautomatica

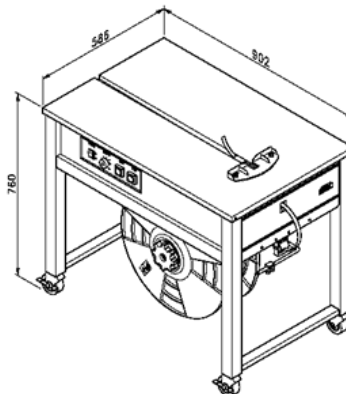
SM 202 AZZURRA - MICERINO



DESCRIZIONE

Macchina reggiatrice semiautomatica carrozzeria aperta: funzionante con reggia 9/12/15 mm. diam.200 o 280 mm.

DIMENSIONI



DATI TECNICI

<i>Alimentazione elettrica</i>	V/Hz	220 / 50
<i>Potenza massima installata</i>	kW	0.5
<i>Tensionamento reggia</i>	kg	0,6 - 45
<i>Diametro</i>	mm	200 / 280
<i>Impianto elettrico comandi operatore</i>	V	24
<i>Dimensioni macchina</i>	mm	902 x 586 x 760 (L*P*H)
<i>Peso della macchina</i>	Kg	85
<i>Altezza tavolo di lavoro</i>	mm	760
<i>Dimensione minima pacco</i>	mm	80 x 30 (W*H)

CARATTERISTICHE

Tensionamento reggia da 0,6 a 45 Kg regolabile esternamente

Colore standard azzurro

Pulsante di reset di serie

Impianto elettrico

Comandi operatore 24 V

Imbal Line non può essere ritenuta responsabile per errori di scrittura o di stampa presenti in questa scheda prodotto. Si riserva inoltre il diritto di apporre modifiche alle caratteristiche indicate senza alcuna comunicazione preliminare. Tutti i marchi sono proprietà dei loro rispettivi proprietari e sono riconosciuti con la presente.