

Fasciapallet semiautomatico

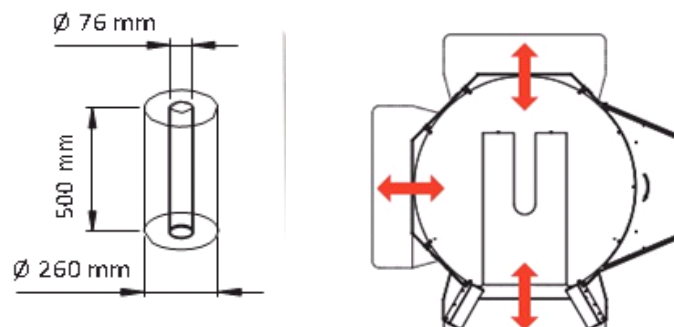
SYNTHESI



DESCRIZIONE

Tavola rotante di nuova generazione per avvolgere carichi palletizzati di qualsiasi forma e peso con film estensibile anche macroforato. Synthesi si caratterizza per l'utilizzo del film estensibile prestirato e per le sue funzioni semplificate.

DIMENSIONI



DATI TECNICI

<i>Alimentazione elettrica</i>	V	230 / 50-60 Hz
<i>Potenza massima installata</i>	kW	0,75
<i>Fase</i>	Ph	1
<i>Dimensione min pallet</i>	mm	800 x 1200
<i>Dimensione max pallet</i>	mm	1000 x 1200
<i>Diametro tavola</i>	mm	1500
<i>Altezza std pallet</i>	mm	2100
<i>Protezione impianto elettrico a motori</i>	IP	54
<i>Portata MAX</i>	Kg	1500
<i>Dimensioni pallet</i>	mm	1500 x 800 x 1200
<i>Peso massimo del pallet</i>	Kg	2000
<i>Velocità di rotazione registrabile con inverter</i>	G/min	12

CARATTERISTICHE

- Basamento basso profilo per transpallet manuale.
- Versione transpallet a 3 vie di carico.
- Freno meccanico regolabile manualmente.

Imbal Line non può essere ritenuta responsabile per errori di scrittura o di stampa presenti in questa scheda prodotto. Si riserva inoltre il diritto di apporre modifiche alle caratteristiche indicate senza alcuna comunicazione preliminare. Tutti i marchi sono proprietà dei loro rispettivi proprietari e sono riconosciuti con la presente.